

ОКПД2 26.60.12.129

**ТОНОМЕТР ВНУТРИГЛАЗНОГО ДАВЛЕНИЯ
ЧЕРЕЗ ВЕКО ЦИФРОВОЙ ПОРТАТИВНЫЙ**

ТГДц-03

Руководство по эксплуатации

ЧАСТЬ II

Инструкция пользователю

ГДАТ.941329.001РЭ1



Настоящая инструкция является частью II руководства по эксплуатации тонометра внутриглазного давления через веко цифрового портативного ТГДц-03 (тонометр) и содержит сведения, необходимые для правильного использования тонометра.

ВНИМАНИЕ! Для того, чтобы результаты измерения внутриглазного давления (ВГД) тонометром были максимально достоверными и Вы могли по достоинству оценить все преимущества транспальпебральной склеральной тонометрии, **необходимо Ваше желание и некоторое время для обучения пользованию** тонометром.

Внимательно ознакомьтесь с руководством по эксплуатации (РЭ) тонометра.

Проведите несколько тестовых проверок работы тонометра на задатчике давления, обращая внимание на точность выполнения всех рекомендаций РЭ и отсутствие скованности движений при работе с тонометром.

Отработайте процесс тонометрии на задатчике давления до **автоматизма.**

Только свободное владение тонометром при получении стабильного тестового результата обеспечит точность измерения ВГД в Вашей практике.



На этапе приобретения стабильного навыка пользования тонометром Вам необходимо подобрать пациентов, не имеющих офтальмопатологии в анамнезе, предпочтительно молодого возраста.

Для самоконтроля освоения методики измерения ВГД тонометром Вы можете провести сравнительные измерения тонометром Маклакова. В случае значительного расхождения результатов, определите свои ошибки при использовании тонометра в соответствии с таблицей 1. Скорректируйте процесс измерения ВГД.

При выполнении указанных рекомендаций Вы получите необходимый навык и станете уверенным пользователем тонометра.

1 Общие сведения

1.1 Офтальмотонометрия – один из ведущих методов, используемых при диспансерных осмотрах пациентов, а также при диагностическом обследовании лиц с офтальмогипертензией, пациентов с глаукомой и подозрением на это заболевание.

1.2 Статистически нормальное ВГД по Маклакову (при нагрузке 10 г) варьирует от 18 до 25 мм рт. ст.

ВГД – динамичная, непрерывно изменяющаяся величина. Различают системные ритмичные его колебания около относительно постоянного уровня и кратковременные изменения случайного характера, в норме они не превышают от 2 до 4 мм рт. ст. Ритмичные колебания кровенаполнения и случайные изменения мышечного тонуса объясняют различие между результатами последовательных измерений ВГД при тонометрии.

Существует 3 вида ритмичных колебаний ВГД:

- глазной пульс с амплитудой от 0,5 до 2,5 мм рт. ст.;
- дыхательные волны (от 0 до 1 мм рт. ст.);
- волны Геринга-Траубе или волны третьего порядка (от 0 до 2,5 мм рт. ст.).

1.3 Тонометр ТГДц-03 относится к транспальпебральным склеральным тонометрам, в котором использован принцип тонометрии,

основанный на измерении упругости оболочек глаза при динамическом воздействии на глаз тела с определенной кинетической энергией через веко в области склеры.

1.4 Преимущества транспальпебральной склеральной тонометрии с применением **тонометра ТГДц-03**

1.4.1 Известно, что в слезе могут содержаться патогенные бактерии и вирусы, такие как вирус гепатита В, герпеса, аденовирусы, ВИЧ. При этом, технология стерилизации тонометров далека от совершенства. Измерение ВГД тонометром ТГДц-03 происходит без непосредственного контакта с глазным яблоком.

1.4.2 Роговичная тонометрия противопоказана при конъюнктивите, эрозиях, язвах, отеке и помутнениях роговицы. В большинстве этих случаев измерение ВГД возможно с помощью тонометра ТГДц-03.

1.4.3 Роговичная тонометрия невозможна без местной анестезии, которая нередко вызывает раздражение конъюнктивы, отек и разрыхление эпителия роговицы и, в отдельных случаях, аллергическую реакцию. Эти нежелательные реакции исключаются при измерении тонометром.

1.4.4 Транспальпебральная склеральная тонометрия обеспечивает:

- измерение ВГД без непосредственного контакта с глазным яблоком;
- нероговичную офтальмотонометрию;



- неинвазивный безопасный суточный мониторинг ВГД;
- получение цифрового значения ВГД при тяжелой офтальмопатологии с изменением анатомии глазного яблока для оценки динамики ВГД;
- измерение ВГД при патологии роговицы;
- измерение ВГД после лазерных рефракционных операций;
- высокую точность результата измерения ВГД, независимую от толщины роговицы.

2 Назначение

2.1 Тонometr внутриглазного давления через веко цифровой портативный ТГДц-03 предназначен для измерения внутриглазного давления по Маклакову у детей и взрослых без применения анестезии.

Внешний вид тонометра представлен на рисунке 1.



Рисунок 1 – Внешний вид тонометра ТГДц-03

3 Устройство и принцип работы

3.1 Принцип работы

Принцип действия тонометра основан на магнитодинамическом способе формирования дозированного импульса движения подвижному штоку, взаимодействующему с упругой поверхностью глаза через веко (транспальпeбрально), и последующей обработке функции его скорости.

Благодаря использованию динамического принципа тонометрии удалось исключить влияние века на результаты измерения ВГД за счет сжатия века на площади диаметром 0,6 мм до такой степени, чтобы этот сжатый участок исполнял роль передаточного звена при взаимодействии штока с глазом.

В отличие от аппланационной тонометрии измерение ВГД в этом случае происходит почти мгновенно и на показания тонометра в большей степени влияют ритмичные и случайные колебания офтальмотонуса. Как правило, эти колебания не превышают от 2 до 4 мм рт. ст., что следует учитывать при использовании тонометра.

Достоверность измерения ВГД с помощью тонометра **обеспечивается точным соблюдением методики измерения, совершенной техникой транспальпeбральной склеральной тонометрии и достаточным практическим навыком применения.**



3.2 Описание тонометра

Пластмассовый корпус объединяет составные части тонометра в единую конструкцию (рисунок 1).

Внутри тонометра движется шток, взаимодействующий с упругой поверхностью глаза через веко. Во время движения штока появляется характерный звук вибрации штока, сопровождающий процесс измерения ВГД.

Наконечник предназначен для установки тонометра на глаз через веко и может свободно перемещаться вместе со входным устройством в небольших пределах (до 3 мм) вдоль оси тонометра относительно его корпуса. Этим обеспечивается постоянство статической нагрузки на глаз при измерении ВГД. Наконечник при незначительном усилии может быть повернут также вокруг собственной оси.

Для повышения точности измерения наконечник имеет опоры в виде двух выступов, что позволяет устранить демпфирующие свойства века, а также фиксировать положение тонометра относительно глазного яблока во время измерения.

На корпусе размещена кнопка РАБОТА для включения и выключения тонометра, а также управления режимами работы тонометра. Включение тонометра осуществляется кратковременным (менее 1 с) нажатием кнопки РАБОТА, при повторном кратковременном нажатии

кнопки РАБОТА происходит выключение тонометра. Через 5 мин после включения тонометр выключается автоматически, если не производится измерение ВГД.

Электропитание тонометра производится напряжением 3 В от двух элементов питания, установленных в отсеке электропитания тонометра.

Защитный колпак предохраняет от загрязнения штоковый механизм тонометра.

Встроенный в футляр датчик давления предназначен для проверки работоспособности тонометра.

Результат измерения ВГД отображается на дисплее тонометра и сохраняется в течение 5 мин, после чего тонометр автоматически выключается. Дисплей имеет 4 разряда. Крайний слева разряд используется для отображения служебной информации, обозначаемой символами "≡", "U", "P" и "H". Два крайних правых разряда используются для отображения цифрового значения результата измерений ВГД. Сразу же после включения тонометра (до начала измерений) три правых разряда дисплея используются для отображения символа "888", указывающего на то, что тонометр включен и готов к работе.

Символ "≡" используется для контроля напряжения элементов питания. Количество горизонтальных линий в символе указывает на уровень напряжения элементов питания. Три линии указывают на то, что

напряжение элементов питания максимально, две линии – элементы питания наполовину разряжены, одна линия – элементы питания разряжены более, чем наполовину.

Символ "U" указывает на снижение напряжения элементов питания до минимально допустимого уровня.

Символ "P" свидетельствует о превышении уровня допустимой статической нагрузки на глаз тонометром в момент измерения ВГД.

Символ "H" указывает на то, что штоковый механизм тонометра загрязнен.

При работе с тонометром следует быть внимательным к информации на дисплее.



4 Эксплуатационные ограничения

4.1 Указания мер безопасности

Использование низковольтного источника электропитания гарантирует безопасность тонометра при эксплуатации.

Измерение внутриглазного давления тонометром допускается **только через веко.**

4.2 Показания к применению

Показаниями к применению тонометра являются:

- скрининг ВГД при массовых обследованиях населения (например, в армии, флоте, предприятиях и т.д.);

- выделение пациентов группы риска с повышенным ВГД при первичном офтальмологическом (оптометрическом) и доврачебном осмотре для дальнейшего обследования;

- противопоказания к роговичной тонометрии (патология роговицы, лазерные рефракционные вмешательства);

- невозможность или нежелательность контактной тонометрии (вирусные инфекции, аллергические реакции, синдром сухого глаза);

- неинвазивный суточный мониторинг ВГД при подборе адекватного гипотензивного медикаментозного лечения;

- контроль ВГД у иммобилизованных пациентов (лежачих), например, в домах престарелых;
- возможность применения в педиатрии (школы, детские спортивно-оздоровительные учреждения);
- тяжелая офтальмопатология с изменением анатомии глазного яблока для динамического контроля состояния;
- контроль ВГД у пациентов с глаукомой в домашних условиях (обучение членов семьи);
- применение семейными врачами или врачами общей практики.

4.3 Противопоказания к применению

Противопоказаниями к применению тонометра являются:

- патологические состояния верхнего века (воспалительные заболевания, рубцы, деформация века);
- выраженные патологии склеры и/или конъюнктивы (постоперационные или посттравматические), в зоне воздействия штока тонометра (в меридиане 12 часов).



5 Подготовка тонометра к работе

ВНИМАНИЕ!

После хранения тонометра в холодном помещении или при перевозке его в зимнее время года необходимо пребывание тонометра при комнатной температуре не менее 3 ч перед включением.

Для сокращения времени подготовки к работе в холодное время года рекомендуется беречь тонометр от охлаждения (например, носить его в кармане пиджака или халата). Время пребывания тонометра при комнатной температуре в этом случае перед его включением - не менее 5 мин. Затем следует проверить его работоспособность по п. 5.2.

5.1 Установка и замена элементов питания тонометра

5.1.1 Установка элементов питания (рисунок 2) производится следующим образом:

- извлеките тонометр из футляра;
- снимите крышку батарей тонометра, легко нажав на нее и сдвинув по направлению стрелки;
- установите элементы питания, соблюдая полярность, указанную на корпусе тонометра;
- установите крышку батарей на место;



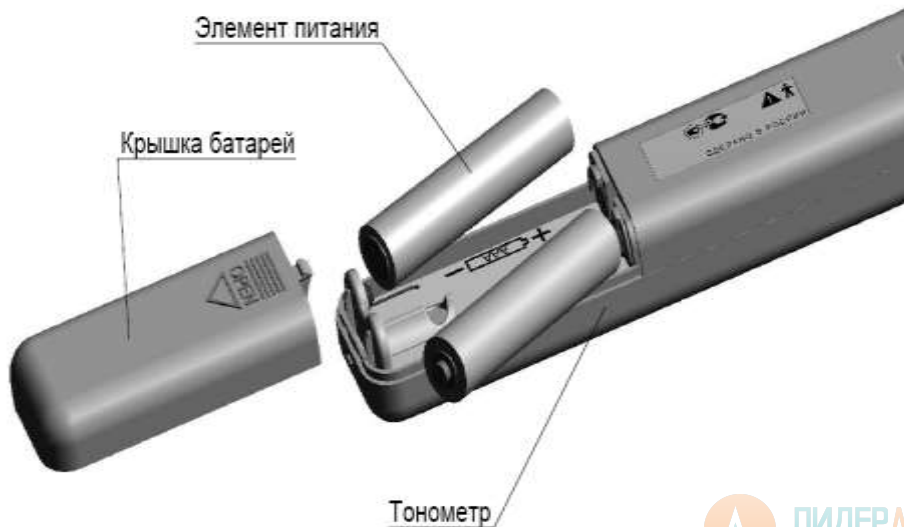


Рисунок 2 – Установка элементов питания

- расположите тонометр наконечником вниз и кратковременным нажатием кнопки РАБОТА включите тонометр. На дисплее должны отображаться символы "≡" и "888";

- выключите тонометр кратковременным нажатием кнопки РАБОТА.

5.1.2 Если при включении тонометра на дисплее вместо символа "≡" отображается символ "U", необходимо кратковременным нажатием кнопки РАБОТА выключить тонометр и заменить оба элемента питания на новые.

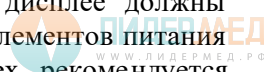
Замена элементов питания производится следующим образом:

- снимите крышку батарей тонометра, легко нажав на нее и сдвинув по направлению стрелки;

- извлеките элементы питания из отсека электропитания тонометра;

- установите новые элементы питания в отсек электропитания тонометра (п. 5.1.1);

- расположите тонометр наконечником вниз и кратковременным нажатием кнопки РАБОТА включите тонометр. На дисплее должны отобразиться символы "≡" и "888". Если после замены элементов питания число горизонтальных линий в символе "≡" менее трех, рекомендуется провести повторную замену элементов питания на более новые.



ВНИМАНИЕ!

Замене должны подвергаться оба элемента питания!

- кратковременным нажатием кнопки РАБОТА выключите тонометр.

ВНИМАНИЕ!

Если при включенном тонометре нажать кнопку РАБОТА и удерживать ее более 3 с, тонометр будет последовательно переключаться в специальные режимы работы, которые предназначены для настройки и **не используются при эксплуатации**. Отпустите кнопку РАБОТА. На дисплее отображается цифровое обозначение специального режима. Выключите тонометр, кратковременно нажав кнопку РАБОТА.

После следующего включения тонометр будет работать в штатном режиме.

5.2 Проверка работоспособности тонометра

5.2.1 Проверка работоспособности тонометра производится:

- перед началом работы один раз в день;
- каждый раз перед измерением ВГД пациента при работе на выезде в холодное время года;
- в случае сомнений в исправности тонометра.

5.2.2. Проверьте показания тонометра на задатчике давления, расположенном в футляре тонометра, выполнив следующие действия:



- установите футляр с тонометром на твердую горизонтальную поверхность стола. Поверхность стола должна быть деревянной или из пластика. Не допускается использовать стол с металлической поверхностью, а также располагать вблизи (ближе 30 см от тонометра) крупные металлические предметы;

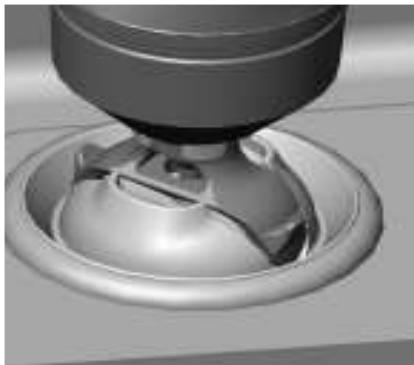
- извлеките тонометр из футляра, снимите защитный колпак;

- проверьте положение опор наконечника. Они должны совпадать с плоскостью лицевой поверхности тонометра (рисунок 1). В противном случае, установите опоры в исходное положение, повернув наконечник вокруг своей оси. Следите за положением наконечника во время измерения;

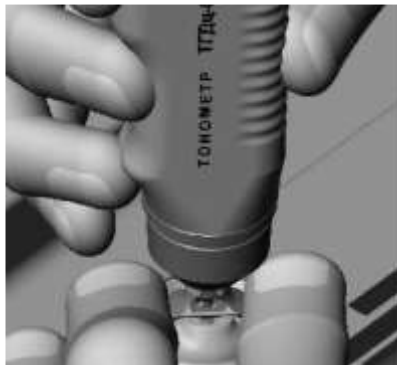
- расположите тонометр наконечником вниз и кратковременным нажатием кнопки РАБОТА включите тонометр. На дисплее отображаются символы "≡" и "888". Если при включении тонометра на дисплее вместо символа "≡" отображается символ "U" или число горизонтальных линий в символе "≡" менее трех, следуйте указаниям п. 5.1.2;

- расположите тонометр опорами наконечника вертикально вниз в углубления корпуса задатчика давления, размещенного в футляре тонометра, таким образом, чтобы шток тонометра был установлен на торцевую часть вставки задатчика давления (рисунок 3а)). Двумя пальцами свободной руки, не касаясь корпуса тонометра, прижмите и

удерживайте опоры наконечника в углублениях корпуса задатчика давления (рисунок 3б));



а)



б)

Рисунок 3 – Проверка работоспособности тонометра

- плавно опустите вниз корпус тонометра до появления характерного звука вибрации штока, сопровождающего процесс измерения. Удерживайте тонометр в этом положении неподвижно до окончания звука вибрации штока, после чего снимите тонометр с задатчика давления. На

дисплее отображаются символ уровня напряжения элементов питания и значение тестовой величины;

- выключите тонометр кратковременным нажатием кнопки РАБОТА.

Тонометр считается **работоспособным**, если полученное цифровое значение тестовой величины находится в **пределах величины (26 ± 2) мм рт. ст.**, а в крайнем левом разряде дисплея отсутствуют символы "Р" или "Н".

Если на дисплее отображается символ "Р", следует провести повторную проверку (п. 5.2.2) с точным соблюдением методики.

Тонометр считается **неработоспособным**, если измеренное значение тестовой величины находится за пределами допустимых значений или на дисплее отображается символ "Н".

При отображении символов "Р" и "Н" информация на дисплее отображается в мигающем режиме.

Способы устранения неисправностей тонометра приведены в разделе 6 части I РЭ.

5.3 Порядок проведения дезинфекции

5.3.1 Обработайте основание наконечника и нижнюю часть штока, **удерживая тонометр наконечником вниз**, стерильной салфеткой, смоченной дезинфицирующим раствором на основе этилового спирта не

вступающего в реакцию с металлом. **Необходимо следить за тем, чтобы дезинфицирующий раствор не попадал в штоковый механизм.**

Дезинфекцию основания наконечника и нижней части штока следует проводить до и после тонометрии у каждого пациента.

После дезинфекции протрите наконечник и нижнюю часть штока сухой стерильной салфеткой.

5.3.2 Дезинфекция наружных поверхностей корпуса тонометра (за исключением штока и наконечника) производится, при необходимости, 3 % раствором перекиси водорода по ГОСТ 177-88 с добавлением 0,5 % моющего средства по ГОСТ 25644-96.

После дезинфекции протрите наружные поверхности корпуса тонометра сухой стерильной салфеткой.

ВНИМАНИЕ!

Не допускается попадание дезинфицирующего раствора внутрь тонометра.

Запрещается пользоваться ватой или другими волокнистыми материалами, волокна которых могут попасть внутрь тонометра при дезинфекции основания наконечника и штока.



6 Порядок работы с тонометром при измерении ВГД

ВНИМАНИЕ!

Для измерения ВГД используйте только тонометр, у которого проведена дезинфекция основания наконечника и нижней части штока в соответствии с указаниями п. 5.3.1.

6.1 Извлеките тонометр из футляра, снимите защитный колпак.

6.2 Измерение ВГД возможно в двух положениях пациента:

- в положении **сидя** - голова пациента расположена **горизонтально** с упором на подголовник. В случае отсутствия подголовника пациент садится на стул, а голову запрокидывает назад до горизонтального положения с упором на верхнюю часть спинки стула. Горизонтальность положения головы обеспечивается перемещением пациента на сиденье стула вперед или назад (к краю или к спинке стула). Стул рекомендуется использовать со спинкой высотой (48 ± 3) см и горизонтальным участком длиной не менее 10 см в её верхней центральной части. Если по какой-либо причине не удаётся обеспечить горизонтального положения головы, измерение следует проводить в положении пациента лежа;

- в положении **лежа** – голова на подушке или валике кушетки расположена **горизонтально** (не следует допускать запрокидывание головы).

ВНИМАНИЕ!

Голова пациента должна располагаться горизонтально. Во избежание ошибочного измерения ВГД в положении сидя при патологии шейного отдела позвоночника горизонтальное положение головы пациента должно сохраняться **только на короткое время**. Между измерениями пациенту предлагается несколько минут отдохнуть в свободной позе.

6.3 Измерение внутриглазного давления

ВНИМАНИЕ!

Если измерение ВГД с помощью данного тонометра производится пациенту впервые, рекомендуется перед измерением продемонстрировать безболезненность его воздействия, например, на подушечке пальца его руки.

6.3.1 Проверьте положение опор наконечника. Они должны совпадать с плоскостью лицевой поверхности тонометра (рисунок 1). В противном случае, установите опоры в исходное положение, повернув наконечник вокруг своей оси. Следите за положением наконечника во время измерения.

6.3.2 Проведите дезинфекцию основания наконечника и нижней части штока в соответствии с указаниями п. 5.3.1.



6.3.3 Расположите тонометр наконечником вниз и кратковременным нажатием кнопки РАБОТА включите тонометр. На дисплее отображаются символы "≡" и "888". Если при включении тонометра на дисплее вместо символа "≡" отображается символ "U" или число горизонтальных линий в символе "≡" менее трех, следуйте указаниям п. 5.1.2.

6.3.4 Установите и зафиксируйте взгляд пациента с помощью тест-объекта (например, палец руки пациента или предмет обстановки) так, чтобы направление взгляда было примерно под углом 45° (рисунок 4).

Для этого, в зависимости от анатомических особенностей пациента, корректируйте положение глазного яблока в небольших пределах.

6.3.5 Расправьте верхнее веко пациента пальцем свободной руки, **не допуская растягивания его и не оказывая давления** на глазное яблоко так, чтобы между краем верхнего века и лимбом **была видна узкая полоска склеры, не более 1 мм** (рисунки 4, 6).

ВНИМАНИЕ!

Четко фиксируйте и удерживайте веко в правильном положении, не надавливайте пальцем на глазное яблоко!

6.3.6 Расположите руку, в которой находится тонометр, на лбу пациента (рисунок 5).





Рисунок 4 –Установка взгляда пациента

6.3.7 Убедитесь в том, что тонометр включен. Поднесите тонометр вертикально к верхнему веку пациента. Установите наконечник тонометра на веко так, чтобы передняя часть наконечника, не касаясь ресниц, находилась как можно ближе к переднему ребру верхнего века, из которого растут ресницы (рисунки 5, 6). Продолжайте удерживать веко, но не допускайте его смещения на роговицу.

Зона воздействия штока тонометра должна приходиться на участок склеры, соответствующий **corona ciliaris** в меридиане 12 часов.

6.3.8 Плавно опустите корпус тонометра, сохраняя **вертикальное положение**, до появления характерного звука вибрации штока тонометра, сопровождающего процесс измерения ВГД. В момент измерения не надавливайте тонометром на глазное яблоко и не допускайте смещения века на роговицу! Удерживайте тонометр в этом положении неподвижно до окончания звука вибрации штока, после чего снимите тонометр с глаза. На дисплее отображаются символ уровня напряжения элементов питания и результат измерения ВГД.

Примеры отображения информации на дисплее тонометра в процессе измерений ВГД представлены на рисунке 7.





Расправление века



Установка руки



Установка тонометра



Рисунок 5 - Измерение ВГД

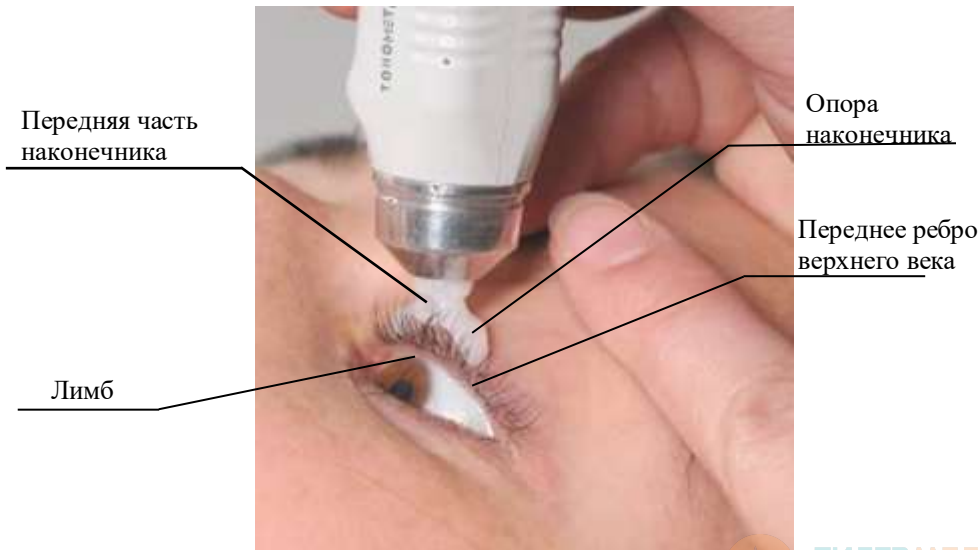


Рисунок 6 – Установка наконечника тонометра на веко

ВНИМАНИЕ!

Проводите измерения транспальпаторно **только на склере!** **Запрещается смещение века** на роговицу в момент измерения, **не надавливайте** тонометром на глазное яблоко.

Если информация на дисплее отображается в мигающем режиме и отображается символ "P", измерение следует считать **ошибочным**. Необходимо дать отдохнуть пациенту в свободном положении, сидя несколько минут, и затем провести повторное измерение ВГД, не надавливая тонометром на глазное яблоко и обратив особое внимание на плавность опускания корпуса тонометра до появления звука вибрации штока и последующее удержание его (без опускания) до окончания звука вибрации.

6.3.9 Зарегистрируйте в карте пациента результат измерения ВГД.

6.3.10 Проведите измерение ВГД другого глаза (пп. 6.3.3 - 6.3.9).

6.3.11 По окончании работы с тонометром выключите тонометр, кратковременно нажав кнопку РАБОТА.

6.3.12 Проведите дезинфекцию тонометра в соответствии с указаниями п. 5.3.1.

6.3.13 Установите защитный колпак. Уложите тонометр в футляр.





Первоначально,
до начала измерений



После правильного измерения



После ошибочного измерения



После измерения при загрязненном
штоковом механизме тонометра

Рисунок 7 - Индикация на дисплее тонометра в процессе измерения ВГД

6.4 Возможные ошибки при измерении ВГД

Получение ошибочных результатов измерения ВГД наиболее часто связано с **несоблюдением методики тонометрии** или **недостаточным навыком** у пользователя.

ВНИМАНИЕ!

Поскольку погрешность измерения ВГД зависит не только от погрешности прибора, но и от характера и величины ритмичных и случайных колебаний офтальмотонуса, в некоторых случаях расхождение с тонометром Маклакова может достигать 4 мм рт. ст.

Возможные ошибки и получаемые при этом результаты измерения приведены в таблице 1.

Таблица 1

Ошибки при измерении ВГД	Результат измерения
Неправильное положение пациента: <ul style="list-style-type: none">- негоризонтальное положение головы- сдавливание шеи тесным воротником- длительное запрокидывание головы при патологии шейного отдела позвоночника	Занижение результата Завышение результата Завышение результата
Неправильное положение тонометра: <ul style="list-style-type: none">- передняя часть наконечника тонометра располагается сзади от переднего ребра века на 1 мм и более- тонометр значительно отклоняется от вертикального положения	Занижение результата Занижение результата
Неправильное положение века: <ul style="list-style-type: none">- край века заходит на роговицу- край века выше лимба более, чем на 1 мм- выворот века при интенсивном его оттягивании	Значительное занижение результата Завышение результата Занижение результата