

## Руководство по эксплуатации

Секундомеры механические



### ВНИМАНИЕ!

Руководство по эксплуатации содержит сведения по безопасной работе и надлежащем обращении с прибором. Внимательно изучите Руководство прежде, чем использовать прибор.

Нарушение или небрежное исполнение рекомендаций Руководства по эксплуатации может повлечь поломку прибора или причинение вреда здоровью пользователя.

### 1. Назначение

Секундомеры механические однострелочные RGK серии SWM предназначены для измерения коротких и средних временных интервалов. Они состоят из нержавеющей стали, пружины из никелевого сплава, анкерного спускового ме-

ханизма и 13-ти функциональных камней, закрепленных в конструкции прибора.

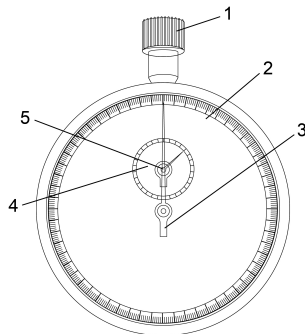
### 2. Комплект поставки

При покупке прибора проверьте комплектацию:

Наименование	Кол-во
Секундомер механический	1 шт.
Руководство по эксплуатации	1 шт.

В случае, если вы обнаружите отсутствие или повреждение какой-либо принадлежности, свяжитесь с продавцом.

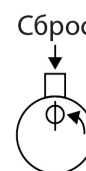
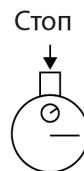
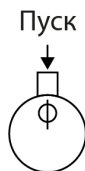
### 3. Описание прибора



1. Заводная головка
2. Циферблат ( секунды)
3. Секундная стрелка
4. Циферблат (минуты)
5. Минутная стрелка

### 4. Работа с прибором

1. Во избежание срыва заводской пружины, вращать заводную головку следует плавно, не прикладывая больших усилий.
2. После окончания работы с механическим секундомером рекомендуется хранить его включенным, для обеспечения длительной работы.
3. Пуск, остановка и сброс механического секундомера производится путем последовательных нажатий на заводную головку.



## 5. Технические характеристики

Наименование характеристики	Значение для модификации	
	SWM-1A3	SWM-2A6
Емкость шкалы: – секундной, с – минутной, мин	от 0 до 30 от 0 до 15	от 0 до 60 от 0 до 30
Цена деления шкалы: – секундной, с – минутной, мин	0,1 0,5	0,2 1,0
Пределы допускаемой абсолютной погрешности измерений интервалов времени, с: – для интервала времени 30 с – для интервала времени 60 с – для интервала времени 900 с – для интервала времени 1800 с	±0,3 - ±0,7 -	- ±0,6 - ±1,6
Габаритные размеры (длина×ширина×высота), мм, не более	70×50×16	
Масса, кг, не более	0,1	

Рабочие условия измерений: - температура окружающей среды, °C - относительная влажность, %	от -20 до +40  от 30 до 80
--	----------------------------------

## 6. Уход и обслуживание

1. Ремонт и техническое обслуживание механических секундомеров выполняется квалифицированным специалистом.
2. Следует оберегать механические секундомеры от ударов, падений и сильных сотрясений, а также от прямого попадания влаги.
3. Рекомендуемая чистка, смазка и регулировка механических секундомеров проводится не реже одного раза в год.

## 7. Хранение и транспортировка

1. Механические секундомеры рекомендуется хранить в сухом отапливаемом помещении при температуре воздуха от 5 до 40°C и относительной влажностью до 80% при температуре 25°C.

2. Срок хранения секундомера составляет 1,5 года со дня изготовления. По истечению рекомендованного срока хранения секундомер необходимо подвергать чистке, смазке, регулировке и поверке.
3. Не допускается хранение механических секундомеров в одном помещении с веществами, вызывающими коррозию.
4. Транспортировка механических секундомеров допускается всеми видами транспорта в крытых транспортных средствах.

## 8. Гарантийные обязательства

- гарантийный срок составляет 12 месяцев;
- дата производства обозначена первыми 4-мя цифрами серийного номера; первые две цифры обозначают год производства, вторые две цифры - месяц;
- неисправности прибора, возникшие в процессе эксплуатации в течение всего гарантийного срока, будут устранены сервисным центром компании RGK;

- заключение о гарантийном ремонте может быть сделано только после диагностики прибора в сервисном центре компании RGK.

Гарантия не распространяется:

- на изделия с механическими повреждениями, вызванными неправильной эксплуатацией или применением некачественных компонентов третьих фирм; на изделия с повреждениями компонентов или узлов вследствие попадания на них грязи, песка, жидкостей и т.д.;
- на части, подверженные естественному износу.

Все споры, возникающие в процессе исполнения гарантийных обязательств, разрешаются в соответствии с действующим законодательством РФ.

